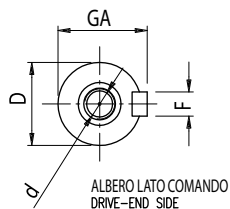
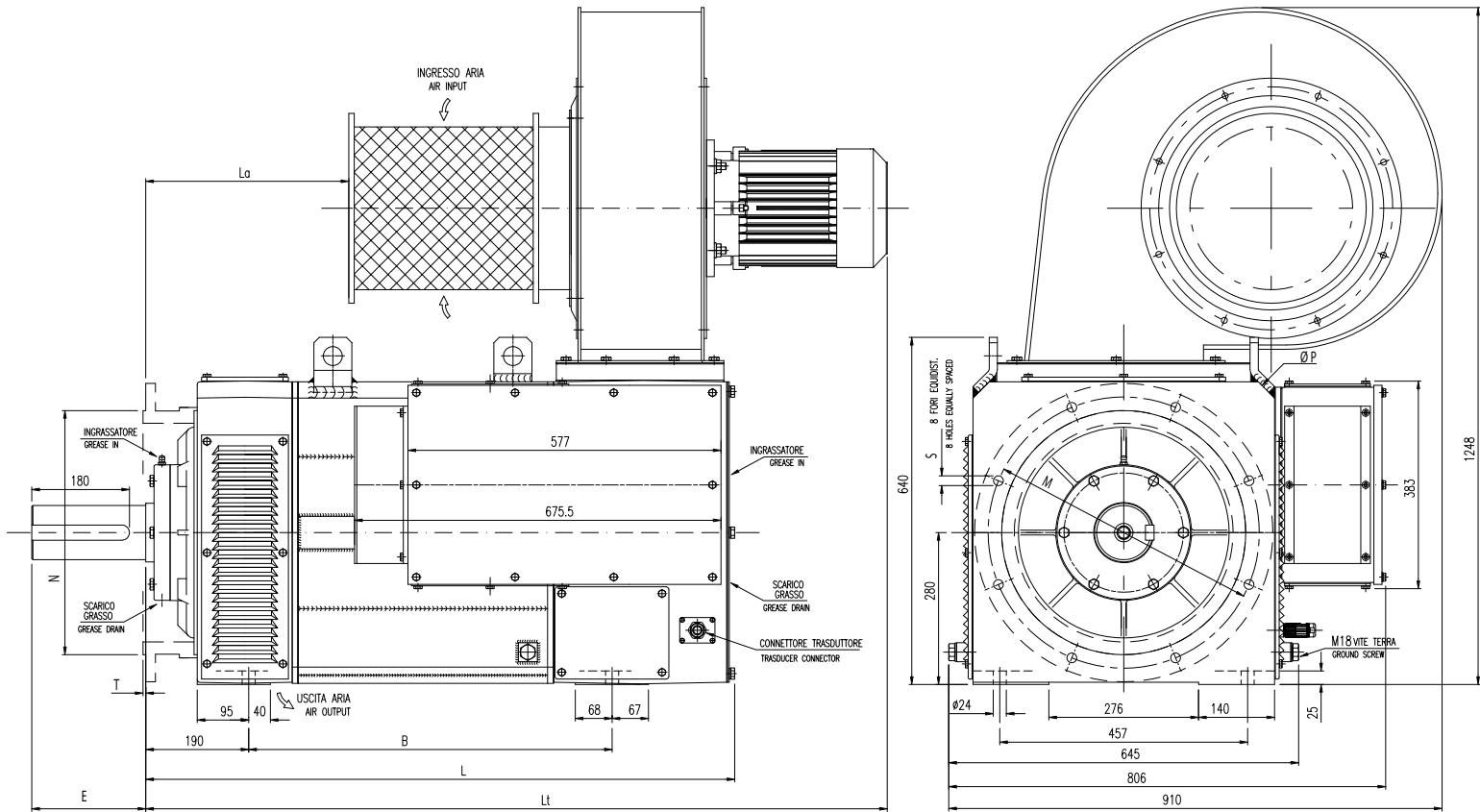


Dimensioni di ingombro VL 280 - IP 54

Overall dimensions VL 280 - IP 54



| Tipo Type | Lunghezza Length | | | | Albero Shaft | | | | | Flangia Front flange | | | | | |
|--------------|---------------------|-------|-----|-------|-----------------|-------|-----|-----|----|-------------------------|-----|-----|---|-----|----|
| | B | L_a | L | L_t | D | E | GA | F | d | P | N | T | M | S | |
| VL 280 | S | 670 | 375 | 1086 | 1367 | 100m6 | 210 | 106 | 28 | M24 | 550 | 450 | 5 | 500 | 18 |
| | M | 770 | 475 | 1186 | 1467 | | | | | | | | | | |
| | L | 930 | 635 | 1346 | 1627 | | | | | | | | | | |

Motori con freno: vedere lunghezza aggiuntiva tabella freni

Motors with brake: see additional length on the brake table